

SILVERLINE

ICM
Nástroje a Stroje



125-128999

LAMELOVACÍ FRÉZKA
LAMELOVACIA FRÉZKA
LAMELLÁZÓ

Návod k obsluze

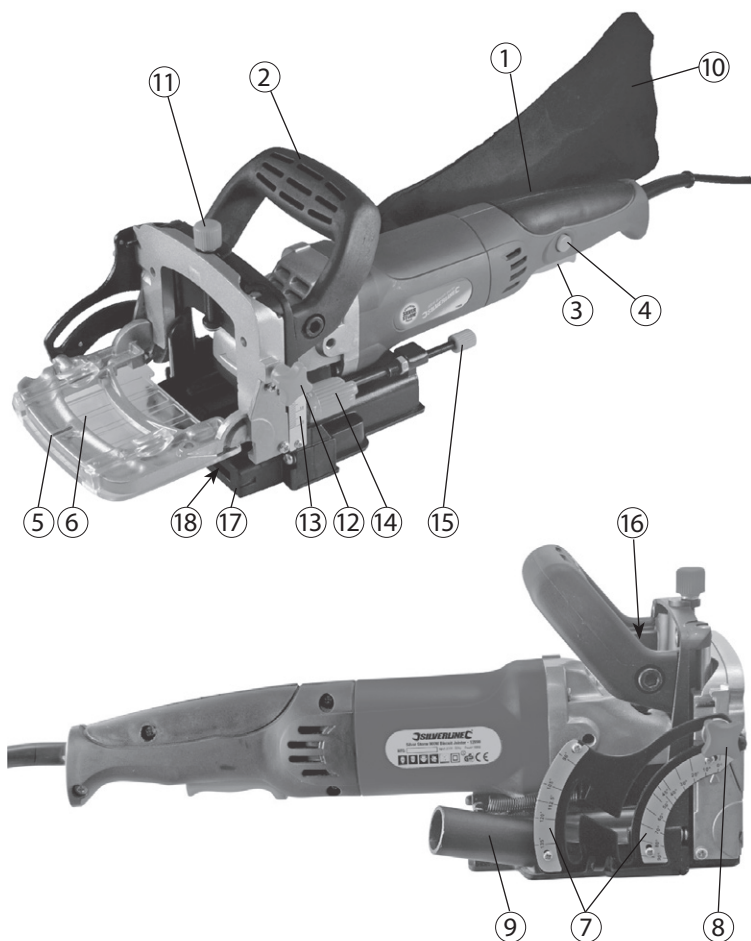
CZ s. 02 - 06

Návod na obsluhu

SK s. 07 - 10

Használati útmutató

HU o. 11 - 14



Popis produktu

- | | | | |
|---|---|----|---|
| 1 | Zadní rukojeť | 10 | Odsávací sáček |
| 2 | Přední rukojeť | 11 | Šroub pro nastavení výšky sklopného stolu |
| 3 | Hlavní vypínač (ON/OFF) | 12 | Aretace výšky stolu |
| 4 | Pojistka proti nechtěnému zapnutí | 13 | Stupnice výšky |
| 5 | Sklopný stůl s vyznačeným středem | 14 | Revolverový regulátor nastavení hloubky |
| 6 | Průhledný plastový kryt sklopného stolu | 15 | Seřizovací šroub hloubkového dorazu |
| 7 | Stupnice úhlu | 16 | Aretace kotouče |
| 8 | Šroub aretace nastavení úhlu sklopného pravítka | 17 | Základna / kryt kotouče |
| 9 | Odsávací hubice | 18 | Lamelovací kotouč |

POPIS SYMBOLŮ

Na typovém štítku Vašeho nářadí můžete nalézt symboly. Ty představují důležité informace o výrobku nebo pokyny k jeho použití.



Používejte ochranu sluchu
Používejte ochranu očí
Používejte respirátor
Používejte ochranu hlavy



Používejte ochranné rukavice



Přečtěte si návod



V souladu s příslušnými právními předpisy a bezpečnostními normami



Ochrana životního prostředí
Dosloužilé elektrické nářadí nepatří do domovního odpadu. Předějte jej k ekologické recyklaci.



S dvojitou izolací (třída II)

SPECIFIKACE

Napětí	230 V ~
Frekvence	50 Hz
Výkon	900 W
Volnoběžné otáčky	12000 min ⁻¹
Max hloubka řezu	19 mm
Velikost kotouče	D100, d22
Vibracezadní rukojeť.....	1,365 m/s ²
.....přední rukojeť ..	2,597 m/s ²
Akustický tlak	92 dB(A)
Akustický výkon	103 dB(A)
Nepřesnost	3 dB(A)
Třída ochrany	

V rámci našeho pokračujícího vývoje produktů, se mohou specifikace výrobků Silverline měnit bez předchozího upozornění.

Všeobecné bezpečnostní pokyny

Před použitím si pečlivě prostudujte tento manuál a štítky na produktu. Zajistěte, aby všechny osoby, které používají tento produkt, byly plně seznámeny s návodem k obsluze.

I při dodržení všech pokynů, nelze odstranit všechna rizika, pracujte s opatrností. Pokud si nejste

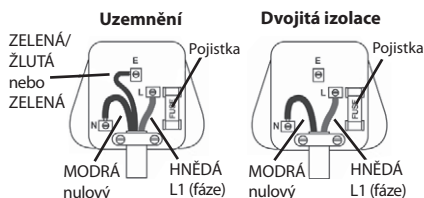
jistí správným a bezpečným způsobem použití, nepokoušejte se tento produkt používat.

Používejte tento produkt jen k činnosti, pro které je určený.

- Pro vaši osobní bezpečnost, připojte elektronářadí jen do elektrické sítě chráněné jističem, v souladu s předpisy o nízkém napětí elektrické sítě.
- Nepoužívejte elektronářadí s poškozeným krytem motoru, mohlo by dojít k poškození izolace.
- Vždy odpojte nástroj před prováděním údržby.
- Vždy vypínejte elektronářadí stisknutím vypínače, nikoli odpojením zástrčky z elektrické sítě.
- Vždy dbejte na to, aby byl přívodní kabel mimo pracovní prostor.
- Elektronářadí připojujte ke zdroji el. napětí pouze když je vypnuté.
- Zkontrolujte, zda je obrobek správně upnutý před zahájením jakékoliv práce.
- Nikdy nepoužívejte elektronářadí bez krytů.
- Dávejte si pozor na odletující hobliny.
- Řezná cesta musí být bez překážek v horní i dolní části.
- Elektronářadí nesmí navlhnout ani být používáno ve vlhkém prostředí.
- Při práci se strojem, používejte ochranné brýle, rukavice, obličejovou masku pokud je to nutné pro ochranu před prachem, protiskluzovou bezpečnostní obuv, a také ochranu sluchu.
- Toto zařízení nesmí být použito na materiál obsahující azbest.
- Ujistěte se, zda větrací otvory jsou vždy průchozí.
- Pokud vyžadují vyčištění, nejprve odpojte elektronářadí od elektrické sítě. Nikdy neprovádějte čištění kovovými předměty aby nedošlo k poškození vnitřních částí.
- Ruce nebo tělo nesmí být nikdy vystaveno přední části pilového kotouče, zatímco stroj je v provozu.
- Nepokládejte elektronářadí, dokud se kotouč úplně nezastaví.
- Základna / kryt kotouče musí být vždy použit. Chrání uživatele před odlétajícími úlomky v případě poškození kotouče a také od náhodného kontaktu s kotoučem.
- Když je používán pilový kotouč s větším upínacím průměrem, musí být použit spolu s vnitřním vymešovacím kroužkem.
- Po vypnutí lamelovací frézky, se nikdy nepokoušejte zastavit kotouč.
- Nepoužívejte prasklý nebo jinak poškozený kotouč.
- Používejte pouze dobře naostřené nástroje v dobrém stavu. Poškozený kotouč okamžitě vyměňte.
- Používejte pouze kotouče splňující specifikace obsažené v tomto návodu.

- Zkontrolujte, zda se kotouč otáčí ve správném směru.
- Odpojte stroj od elektrické sítě před výměnou kotouče, nebo před prováděním jakékoli jiné údržbářské práce.
- Dbejte na technické specifikace uvedené výrobcem pro lamelovací kotouče, včetně maximálních otáček.
- Před použitím nářadí, zkontrolujte a odstraňte všechny hřebíky nebo jiné cizí materiály, které by mohly být v obrobku.
- Ruce nesmí být nikdy umístěny pod pracovní prostor, když se kotouč ještě otáčí.
- Elektronářadí nesmí být ponecháno bez dozoru, pokud je v provozu.
- JE TŘEBA DBÁT, aby směr otáčení pilového kotouče byl shodný se směrem šipky zobrazené na frézce.
- V žádném případě by neměl být stroj provozován s kotoučem neodpovídajícím specifikacím výrobce.
- Ochránná maska musí být použita při práci produkující škodlivý prach. Materiál obsahující azbest nesmí být zpracováván.

Elektrické zapojení



Vodiče v tomto výrobku jsou barvené:

- | | |
|----------------|------------------------|
| modrá | pracovní vodič (nulák) |
| hnědá | fáze |
| zelená a žlutá | zemní vodič |

Toto nářadí musí být chráněno vhodnou pojistkou.

- Aby nedošlo k požáru nebo úrazu elektrickým proudem, nevystavujte tento produkt vnějším vlivům počasí.

- Neopravujte ani neupravujte žádné části mimo těch, které jsou uvedeny v tomto manuálu.

- Opravy vždy svěřte kvalifikovanému servisnímu středisku.

Nikdy neodstraňujte žádné součásti bezpečnostních krytů.

- Použití proudového chrániče snižuje riziko úrazu elektrickým proudem.

Nebezpečné prostředí

- Nepoužívejte elektrické nářadí ve vlhkém nebo mokřem prostředí. Zajistěte dostatečný pracovní prostor a řádné osvětlení.

Nepoužívejte nářadí, kde je nebezpečí výbuchu nebo požáru z hořlavého materiálu, hořlavé kapaliny, hořlavé

plyny nebo velká prašnost.

Při použití elektrického nářadí se vyhněte kontaktu s uzemněnými předměty, jako je potrubí, radiátory, sporáky, chladničky a koutoutky.

Chraňte se před vibracemi

- Ruční nářadí může způsobovat vibrace. Vibrace mohou způsobit zdravotní problémy. Ruční nářadí by nemělo být používáno po dlouhou dobu bez přerušení.

Udržujte své elektrické nářadí

- Zajistěte, aby všechny větrací otvory byly stále volné za všech okolností. Jinak může dojít k přehřátí až požáru.

Vždy odpojte elektrický kabel

- Před výměnou vybavení a příslušenství se vždy ujistěte, že je Vaše nářadí odpojen od zdroje napájení.

Vypněte před připojením do el. sítě

- Ujistěte se, že je nářadí vypnuto před připojením k napájení. Pokud se nářadí neočekávaně zastaví, dejte vypínač do polohy OFF.

Nepřetěžujte napájecí kabel

Ujistěte se, že je kabel nebo prodlužovací kabel v dobrém stavu.

Vždy nechte vyměnit poškozený přívodní kabel v autorizovaném servisním středisku před zapojením do el. sítě. Nikdy netahejte nebo nevytahujte přípojku ze zásuvky za přívodní kabel. Nikdy nenoste nářad za přívodní kabel. Nenechávejte nářadí běžet bez dozoru.

Vždy nářadí odpojte a počkejte, až se zcela zastaví. Provedením jakékoli změny ztrácíte záruku a navíc můžete způsobit vážné zranění sobě nebo svému okolí.

Práce s nářadím

Chraňte své oči

Vždy používejte správnou ochranu očí. Běžné dioptrické brýle nejsou navrženy tak, aby zabezpečily Vaši ochranu. Čocky běžných brýlí nejsou odolné proti nárazu a mohou se rozbít.

Chraňte své dýchací cesty

Vždy používejte správnou obličejovou masku nebo respirátor proti prachu. Myslete i na osoby, které jsou vystaveny prachu kolem Vás.

Chraňte svůj sluch

Vždy používejte správnou ochranu sluchu, pokud je hluk vyšší než 80 dB.

Myslete na osoby kolem vás. Je Vaše odpovědnost zajistit ochranu sluchu i pro osoby ve Vašem okolí, které jsou vystaveny škodlivému hluku.

Nežádoucí předměty

Dejte si pozor na nežádoucí předměty v řezaném materiálu. Pečlivě zkontrolujte řezaný materiál, před

obráběním odstraňte všechny hřebíky a obdobné předměty, které komplikují obrobiteľnost materiálu.

Odsávání prachu

Zamezte hromadění prachu a dřevěného odpadu. Nebezpečí požáru.

Ujistěte se, že nejsou žádné další osoby v pracovním prostoru. Pokud je nutné mít k dispozici další osoby v blízkosti pracovního prostoru, je Vaše odpovědnost zajistit jim dostatečnou ochrannou pracovní pomůcku.

Vybalení lamelovací frézy

- Vybalte frézu a zajistěte, aby byly všechny obalové materiály odstraněny.

- Plně se seznámte se všemi funkcemi produktu. Pokud některé části chybí, nebo jsou poškozeny, musí být tyto díly opraveny nebo vyměněny.

- Před použitím musí být připojen plastový kryt (6), ke sklopnému stolu (5). Sklopný stůl nastavte na 90° pro snažší připevnění plastového krytu. Z vrchní strany se zachytí packy a ze spodní strany stolu zacvaknou malé knoflíky do otvorů ve stolu.

- Připojte frézu odsávací hubicí (9) k vysavači nebo k odsavači prachu, pokud nejsou k dispozici připojte látkový sáček (10), který je součástí dodávky.

Návod k obsluze

- Doporučujeme vytvořit zkušební spoj na zbytkovém materiálu. Je důležité, aby jste byli dostatečně seznámeni s nastavením a ovládaním frézy.

UPOZORNĚNÍ: Před prováděním jakékoli údržby nebo úpravy se vždy ujistěte, že je nářadí odpojeno od elektrické sítě.

Nastavení hloubky řezu

Nastavení správné hloubky řezu je důležité, při nesprávné hloubce řezu může dojít ke zničení nářadí nebo materiálu.

Hloubku řezu nastavíte otáčením regulátoru (14). Pomocí regulátoru nastavíte přibližnou hloubku řezu, nicméně pro zjištění přesné hloubky řezu doporučujeme provést zkušební řez ve zbytkovém materiálu.

Jemné nastavení

Jemné nastavení hloubky může být provedeno s použitím seřizovacího šroubu (15). Jedno pootočení po směru hodinových ručiček, sníží hloubku řezu o 1 mm.

Nastavení úhlu sklopného stolu

Před výrobou spoje je potřeba nastavit úhel na sklopném stole. Stůl lze naklápět v rozsahu 0-135°.

Na stupnici (7) nastavte potřebný úhle a následně jej zaaretujte pomocí šroubu (8). Pokud šroub nedotáhnete. Může dojít k poškození obrobku, frézy, nebo frézy.

Nastavení výšky kotouče

Pro nastavení výšky nástroje povolte aretaci (12) a otáčejte šroubem (11), po otočení ve směru hodinových ručiček se posune stůl nahoru, což bude znamenat posunutí kotouče níže. Výšku nastavení je možné odečíst na stupnici (13). Výšku lze nastavit mezi 0-30mm. Jakmile nastavíte požadovanou výšku je důležité pevně utáhnout aretační šroub (12).

Manipulace s frézou

- Vždy držte frézu bezpečně oběma rukama, jednou za zadní rukojeť (2) a druhou za přední rukojeť (1).

- Sklopný stůl musí být při řezu zcela opřen o obrobek.

- Obrobek si připevňte k pracovnímu stolu svěrkou.

- Nechte kotouč zcela zastavit než frézu odložíte.

- Odpojte frézu od zdroje elektřiny, před tím než ji necháte bez dozoru.

Vytvoření řezu

Držte frézu pevně, oběma rukama, a přiložte stůl (5) na obrobek. Ujistěte se, že se kotouč nedotýká obrobku ani jiných objektů. Na zadním rukojeti (1) stiskněte pojistný spínač (4) a zmačkněte hlavní vypínač (3). Počkejte než motor dosáhne plných otáček. Pak pomalu a plynule zatlačte frézu do řezu, dokud nedosáhnete hloubky, kdy se Vám fréza zastaví o hloubkový doraz. Pomalu povolte tlak na zadní rukojeti, dokud se kotouč zcela nezasune zpět do frézy. Následně uvolněte hlavní spínač (3), a nechte kotouč doběhnout než odložíte frézu.

Údržba a péče

Použití: Fréza je určena pro použití v kategorii „KUTIL“, pro domácí použití. Není určena pro řemeslnou a profesionální výrobu, nebo podobné zatížení.

Nesprávným použitím, můžete způsobit poškození frézy nebo její zničení.

POZOR! Před prováděním jakékoliv úpravy na fréze ji vždy nejprve odpojte od zdroje elektrického napětí.

- **Kontrola pilového kotouče:** Fréza je vybavena kotoučem D100x3,8mm s upínacím otvorem d22mm.

- Obrobek s pryskyřicí nebo lepidlem - neefektivní řezání. Vždy očistěte ostří ihned po použití.

- **Kontrola šroubů:** Pravidelně kontrolujte všechny šrouby a ujistěte se, že jsou dobře utaženy. Jákýkoli uvolněný šroub okamžitě utáhněte. Povolené šrouby představují vážné nebezpečí.

- **Údržba motoru:** Motoru vždy věnujte maximální péči a ujistěte se, že vinutí motoru není poškozené či zvlhčené olejem nebo vodou.

- Po každém použití frézu vyčistěte stlačeným suchým vzduchem.

- Větrací otvory vždy udržujte volné a čisté. Pokud tak

nečinite hrozí poškození motoru.

- Zkontrolujte, zda je elektrický kabel v dobrém stavu.

Pokud ne, nechte jej vyměnit v autorizovaném servisním centru.

- **Výměna uhlíků:** Je vhodné je vyměňovat po 150-200 hodinách provozu nebo pokud se zkrátí. Pokud začne frézka jiskřit okamžitě ji vypněte a vyměňte uhlíky.

Jejich výměnu nechte provést v autorizovaném servisním centru.

- Kdykoliv předáte elektronářadí autorizovanému servisnímu centru k výměně uhlíků, důrazně doporučujeme, abyste zároveň nechali provést generální vyčistění a promazání.

Likvidace

Nevyhazujte nářadí s domovním odpadem.

Obratťe se na místní sběrný dvůr pro likvidaci elektro odpadu.

Obchodní podmínky

Uplatnění záruky se řídí platnými Obchodními podmínkami a reklamačním řádem firmy IGM nástroje a stroje s.r.o jehož aktuální verze je k dispozici na www.igm.cz nebo www.fachshop.cz.

CE prohlášení o shodě

podepsaný: pan Philip Ellis

schváleno podle: Silverline Tools

Prohlašuje, že

model: Lamelovací frézka 900W

sériové číslo: 960260

Čistý instalovaný výkon: 900W

V souladu s následujícími směrnici:

- RoHS 2002/95/EC
- Směrnice pro nízké napětí 73/23/EEC a 93/68/ES
- Směrnice pro strojní zařízení 98/37/ES
- EN60745-2-19: 2003
- EN60745-2-19: 2003
- EN55014-1: 2000 / + A1: 2001
- EN55014-2: 1997 / + A1: 2001
- EN61000-3-2: 2000
- EN61000-3-3 (1995) / + A1: 2001

Technická dokumentace: Silverline Tools

Oznámený subjekt: Intertek

Místo prohlášení: Shanghai, China

Datum: 21/12/2009

Podepsáno:



Pozice ve firmě: ředitel

Název a adresa výrobce nebo autorizovaného zástupce:

Silverline Nástroje, Boundary Way, Lufton Trading Estate, Yeovil, Somerset, Ba22 8hz Velká Británie

Popis produktu

- | | |
|---|---|
| 1 Zadná rukoväť | 10 Odsávacie vrecúško |
| 2 Predná rukoväť | 11 Skrutka pre nastavenie výšky sklopného stola |
| 3 Hlavný vypínač (ON / OFF) | 12 Aretácia výšky stola |
| 4 Poistka proti nechcenému zapnutiu | 13 Stupnica výšky |
| 5 Sklopný stolík s vyznačeným stredom | 14 Revolverový regulátor nastavenie hĺbky |
| 6 Priehľadný plastový kryt sklopného stolíku | 15 Nastavovacia skrutka hĺbkového dorazu |
| 7 Stupnica uhla | 16 Aretácia kotúča |
| 8 Skrutka aretácie nastavenie uhlu sklopného pravítka | 17 Základňa / kryt kotúča |
| 9 Odsávacia hubica | 18 Lamelovací kotúč |

POPIS SYMBOLOV

Na typovom štítku Vášho náradia môžete nájsť symboly. Tie predstavujú dôležité informácie o výrobku alebo pokyny na jeho použitie.



Používajte ochranu sluchu
Používajte ochranu očí
Používajte respirátor
Používajte ochranu hlavy



Používajte ochranné rukavice



Prečítajte si návod



V súlade s príslušnými právnymi predpismi a bezpečnostnými normami



Ochrana životného prostredia

Doslúžia elektrické náradie nepatri do domového odpadu. Odovzdajte ho k ekologickej recyklácii.



S dvojitou izoláciou (trieda II)

ŠPECIFIKÁCIE

Napätie	230 V ~
Frekvencia	50 Hz
Výkon	900 W
Voľnobežné otáčky	12000 min ⁻¹
Max hĺbka rezu	19 mm
Veľkosť kotúča	D100, d22
Vibráciezadná rukoväť.....	1,365 m/s ²
predná rukoväť ..	2,597 m/s ²
Akustický tlak	92 dB(A)
Akustický výkon	103 dB(A)
Nepresnosť	3 dB(A)
Trieda ochrany	

V rámci nášho pokračujúceho vývoja produktov, sa môžu špecifikácie výrobkov Silverline meniť bez predchádzajúceho upozornenia.

Všeobecné bezpečnostné pokyny

Pred použitím si pozorne preštudujte tento manuál a štítky na výrobku. Zaisťte, aby všetky osoby, ktoré používajú tento produkt, boli plne oboznámené s návodom na obsluhu.

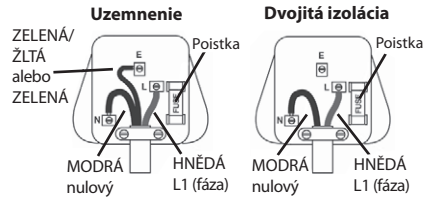
Aj pri dodržaní všetkých pokynov, nemožno odstrániť všetky riziká, pracujte s opatrnosťou. Ak si nie ste istí správnym a bezpečným spôsobom použitia, nepokúšajte sa tento produkt používať. Používajte tento produkt len k činnostiam, pre ktoré je určený.

- Pre vašu osobnú bezpečnosť, pripojte elektronáradie len do elektrickej siete chránenej ističom, v súlade s predpisom o nízkom napätí elektrickej siete.
- Nepoužívajte elektrické náradie s poškodeným krytom motora, mohlo by dôjsť k poškodeniu izolácie.
- Vždy odpojte nástroj pred vykonávaním údržby.
- Vždy vypínajte elektronáradie stlačením vypínača, nie odpojením zástrčky z elektrickej siete.
- Vždy dbajte na to, aby bol prívodný kábel mimo pracovný priestor.
- Elektronáradie pripájajte ku zdroju el. napätie len keď je vypnuté.
- Skontrolujte, či je obrobok správne upnutý pred začatím akejkoľvek práce.
- Nikdy nepoužívajte elektronáradie bez krytov.
- Dávajte si pozor na odletujúce hobliny.
- Rezná cesta musí byť bez prekážok v hornej aj dolnej časti.
- Elektronáradie nesmie navlhnúť ani byť používané vo vlhkom prostredí.
- Pri práci so strojom, používajte ochranné okuliare, rukavice, tvárovú masku ak je to nutné pre ochranu pred prachom, proti šmykovou bezpečnostnou obuv,

a take ochranu sluchu.

- Toto zariadenie nesmie byť použité na materiál obsahujúce azbest.
- Uistite sa, či vetracie otvory sú vždy priechodné. Ak vyžadujú vyčistenie, najprv odpojte elektronáradie od elektrickej siete. Nikdy nevykonávajte čistenie kovovými predmetmi aby nedošlo k poškodeniu vnútorných častí.
- Ruky alebo telo nesmie byť nikdy vystavený prednej časti pílového kotúča, zatiaľ čo stroj je v prevádzke.
- Nepokladajte elektronáradie, kým sa kotúč úplne nezastaví.
- Základňa / kryt kotúča musí byť vždy použitý. Chráni užívateľa pred odlietajúcimi úlomky v prípade poškodenia kotúča a tiež od náhodného kontaktu s kotúčom.
- Keď je používaný pílový kotúč s väčším upínacím priemerom, musí byť použitý spolu s vnútorným vymedzovacím krúžkom.
- Po vypnutí lamelovacia frézy, sa nikdy nepokúšajte zastaviť kotúč.
- Nepoužívajte prasknutý alebo inak poškodený kotúč. Používajte len dobre naostrené nástroje v dobrom stave. Poškodený kotúč okamžite vymeňte.
- Používajte iba kotúče spĺňajúce špecifikácie obsiahnuté v tomto návode.
- Skontrolujte, či sa kotúč otáča v správnom smere.
- Odpojte stroj od elektrickej siete pred výmenou kotúča, alebo pred vykonávaním akejkoľvek inej údržbárske práce.
- Dbajte na technické špecifikácie uvedené výrobcom pre lamelovací kotúče, vrátane maximálnych otáčok.
- Pred použitím náradia, skontrolujte a odstráňte všetky kince, alebo iné cudzie materiály, ktoré by mohli byť v obrodku.
- Ruky nesmie byť nikdy umiestnené pod pracovný priestor, keď sa kotúč ešte otáča.
- Elektronáradie nesmie byť ponechané bez dozoru, ak je v prevádzke.
- Treba dbať, aby smer otáčania pílového kotúča bol zhodný so smerom šípky zobrazenej na fréze.
- V žiadnom prípade by nemal byť stroj sprevádzkovaný skotúčom neodpovedajúcim špecifikáciám výrobcu.
- Ochranná maska musí byť použitá pri práci produkujúcej škodlivý prach. Materiál obsahujúci azbest nesmie byť spracovávaný.

Elektrické zapojenie



Vodiče v tomto výrobku sú farbené:

modrá	pracovný vodič (nulák)
hnědá	fáza
zelená a žltá	uzemňovací vodič

Toto náradie musí byť chránené vhodnou poistkou.

- Aby nedošlo k požiaru alebo úrazu elektrickým prúdom, nevystavujte tento produkt vonkajším vplyvom počasia.
- Neopravujte ani neupravujte žiadne časti mimo tých, ktoré sú uvedené v tomto manuáli.
- Opravy vždy zverte kvalifikovanému servisnému stredisku. Nikdy neodstraňujte žiadne súčasti bezpečnostných krytov.
- Použitie prúdového chrániča znižuje riziko úrazu elektrickým prúdom.

Nebezpečné prostredie

- Nepoužívajte elektrické náradie vo vlhkom alebo mokrom prostredí. Zaisťte dostatočný pracovný priestor a riadne osvetlenie. Nepoužívajte náradie, kde je nebezpečenstvo výbuchu alebo požiaru z horľavého materiálu, horľavé kvapaliny, horľavé plyny alebo veľká prašnosť. Pri použití elektrického náradia sa vyhňte kontaktu s uzemnenými predmetmi, ako je potrubie, radiátory, sporáky, chladničky a kohútiky.

Chráňte sa pred vibráciami

- Ručné náradie môže spôsobovať vibrácie. Vibrácie môžu spôsobiť zdravotné problémy. Ručné náradie by nemalo byť používané po dlhú dobu bez prerušenia.

Udržujte svoje elektrické náradie

- Zaisťte, aby všetky vetracie otvory boli stále voľné za všetkých okolností. Inak môže dôjsť k prehriatiu až k požiaru.

Vždy odpojte elektrický kábel

- Pred výmenou vybavenia a príslušenstva sa vždy uistite, že je Váš náradie odpojené od zdroja napájania.

Vypnite pred pripojením do el. siete

- Uistite sa, že je náradie vypnuté pred pripojením k napájaniu. Ak sa náradie neočakávane zastaví, dajte vypínač do polohy OFF.

Nepreťažujte napájací kábel

- Uistite sa, že je kábel alebo predlžovací kábel v dobrom stave.

Vždy nechaťte vymeniť poškodený prívodný kábel v autorizovanom servisnom stredisku pred zapojením do el. siete. Nikdy neťahajte alebo nevyťahujte prípojku zo zásuvky za prívodný kábel. Nikdy nenoste náradie za prívodný kábel. Nenechávajte náradie bežať bez dozoru. Vždy náradia odpojte a počkajte, až sa úplne zastaví. Vykonaním akékoľvek zmeny strácate záruku a navyše môžete spôsobiť vážne zranenie seba alebo svojmu okoliu.

Práca s náradím

Chráňte svoje oči

Vždy používajte správnu ochranu očí. Bežné dioptrické okuliare nie sú navrhnuté tak, aby zabezpečili Vašu ochranu. Šošovky bežných okuliarov nie sú odolné proti nárazu a môžu sa rozbiť.

Chráňte svoje dýchacie cesty

Vždy používajte správnu tvárovú masku alebo respirátor proti prachu. Myslite aj na osoby, ktoré sú vystavené prachu okolo Vás.

Chráňte svoj sluch

Vždy používajte správnu ochranu sluchu, ak je hluk vyšší ako 80 dB. Myslite na osoby okolo vás. Je Vaša zodpovednosť zaistiť ochranu sluchu aj pre osoby vo Vašom okolí, ktoré sú vystavené škodlivému hluku.

Nežiaduce predmety

Dajte si pozor na nežiaduce predmety v rezanom materiálu. Starostlivo skontrolujte rezaný materiál, pred obrábaním odstráňte všetky klince a podobné predmety, ktoré komplikujú obrábiteľnosť materiálu.

Odsávanie prachu

Zabrňte hromadeniu prachu a dreveného odpadu. Nebezpečenstvo požiaru.

Uistite sa, že nie sú žiadne ďalšie osoby v pracovnom priestore. Ak je nutné mať k dispozícii ďalšie osoby v blízkosti pracovného priestoru, je Vaša zodpovednosť zaistiť im dostatočné ochranné pracovné pomôcky.

Vybalení lamelovacia fréžka

- Vybajte fréžku a zaistite, aby boli všetky obalové materiály odstránené.

- Plne sa oboznámte so všetkými funkciami produktu. Ak niektoré časti chýbajú, alebo sú poškodené, musia byť tieto diely opravené alebo vymenené.

- Pred použitím musí byť pripojený plastový kryt (6), ku sklopnému stolíku (5). Sklopný stolík nastavte na 90° pre jednoduchšie pripevnenie plastového krytu. Z vrchnej strany sa zachytí packy a zo spodnej strany stola zacvaknú malé gombíky do otvorov v stolíku.

- Pripojte fréžku odsávacie hubicou (9) k vysávaču alebo k odsávaču prachu, ak nie sú k dispozícii pripojte látkový sáčok (10), ktorý je súčasťou dodávky.

Návod na obsluhu

- Odporúčame vytvoriť skúšobný spoj na zbytkovom materiálu. Je dôležité, aby ste boli dostatočne oboznámení s nastavením a ovládaním fréžky.

UPOZORNENIE: Pred vykonávaním akékoľvek údržby alebo úpravy sa vždy uistite, že je náradie je odpojené od elektrickej siete.

Nastavenie hĺbky rezu

Nastavenie správnej hĺbky rezu je dôležité, pri nesprávnej hĺbke rezu môže dôjsť k zničeniu náradia alebo materiálu.

Hĺbku rezu nastavíte otáčaním regulátora (14). Pomocou regulátora nastavíte približnú hĺbku rezu, avšak pre zistenie presnej hĺbky rezu odporúčame vykonať skúšobný rez vo zbytkovom materiálu.

Jemné nastavenie

Jemné nastavenie hĺbky môže byť vykonané s použitím nastavovacej skrutky (15). Jedno pootočením v smere hodinových ručičiek, zníži hĺbku rezu o 1mm.

Nastavenie uhla sklopého stola

Pred výrobou spoja je potrebné nastaviť uhol na sklopnom stole. Stôl je možné naklápať v rozsahu 0-135°. Na stupnici (7) nastavte potrebný uhol a následne ho zaaretujte pomocou skrutky (8). Ak skrutku nedotiahnete. Môže dôjsť k poškodeniu obrobku, fréžky, alebo frézy.

Nastavenie výšky kotúča

Pre nastavenie výšky nástroje povolte aretáciu (12) a otáčajte skrutkou (11), po otočení v smere hodinových ručičiek sa posunie stolík nahor, čo bude znamenať posunutie kotúče nižšie. Výšku nastavenia je možné odpočítať na stupnici (13). Výšku možno nastaviť medzi 0-30mm. Akonáhle nastavíte požadovanú výšku je dôležité pevne utiahnuť aretačnú skrutku (12).

Manipulácia s fréžkou

- Vždy držte fréžku bezpečne obojma rukami, jednou za zadnej rukoväť (2) a druhú za prednú rukoväť (1).

- Sklopny stolík musí byť pri reze úplne opretý o obrobok.

- Obrobok si pripevnite k pracovnému stolu svorkou.

- Nechajte kotúč úplne zastaviť než fréžku odložíte.

- Odpojte fréžku od zdroja elektriny, pred tým ako ju necháte bez dozoru.

Vytvorenie rezu

Držte fréžku pevne, obojma rukama, a priložte stolík (5) na obrobok. Uistite sa, že sa kotúč nedotýka obrobku ani iných objektov. Na zadnom rukoväť (1) stlačte poistný spínač (4) a stlačte hlavný vypínač (3). Počkajte ako motor dosiahne plných otáčok. Potom pomaly a plynule zatlačte fréžu do rezu, kým nedosiahnete hĺbky, kedy sa Vám fréza zastaví o hĺbkový doraz.

Pomalu povolte tlak na zadnej rukoväti, kým sa kotúč

úplne nezasunie späť do fréžky. Následne uvoľnite hlavný spínač (3), a nechajte kotúč dobehnúť ako odložíte fréžu.

Údržba a peče

Použitie: Fréza je určená pre použitie v kategórii „KUTIL“, pre domáce použitie. Nie je určená pre remeselnú a profesionálnu výrobu, alebo podobné zaťaženie. Nesprávnym použitím, môžete spôsobiť poškodenie frézy, alebo jej zničenie.

POZOR! Pred vykonávaním akejkoľvek úpravy na fréžku ju vždy najprv odpojte od zdroja elektrického napätia.

- **Kontrola pílového kotúča:** Fréžka je vybavená kotúčom D100x3, 8mm s upínacím otvorom d22mm. - Obrobok s živicou alebo lepidlom - neefektívne rezanie. Vždy očistite ostrie ihneď po použití.

- **Kontrola skrutiek:** Pravidelne kontrolujte všetky skrutky a uistite sa, že sú dobre utiahnuté. akúkoľvek uvoľnenú skrutku okamžite utiahnite. povolené skrutky predstavujú vážne nebezpečenstvo.

- **Údržba motora:** Motoru vždy venujte maximálnu starostlivosť a uistite sa, že vinutie motora nie je poškodené alebo zvlhčené olejom alebo vodou.

- Po každom použití fréžku vyčistite stlačeným suchým vzduchom.

- Vetracie otvory vždy udržiavajte voľné a čisté. pokiaľ tak nerobíte hrozí poškodenie motora.

- Skontrolujte, či je elektrický kábel v dobrom stave. Ak nie, nechajte ho vymeniť v autorizovanom servisnom centre.

- **Výmena uhlíkov:** Je vhodné ich vymieňať po 150-200 hodinách prevádzky alebo ak sa skrátia. Ak začne fréžka iskrať okamžite ju vypnite a vymeňte uhlíky. Ich výmenu nechajte vykonať v autorizovanom servisnom centre.

- Kedykoľvek odovzdáte elektronáradie autorizovanému servisnému centru k výmene uhlíkov, dôrazne odporúčame, aby ste zároveň nechali vykonať generálny vyčistenie a premazanie.

Likvidácia

Nevyhadzujte náradie s domovým odpadom. Obráťte sa na miestne zberný dvor pre likvidáciu elektroodpadu.

Obchodné podmienky

Uplatnenie záruky sa riadi platnými obchodnými podmienkami a reklamačným poriadkom firmy IGM nástroje a stroje s.r.o ktorého aktuálna verzia je kdispozícii na www.igmttools.sk alebo www.igm.sk.

CE prehlásenie o zhode

podpísaný: pán Philip Ellis

schválené podľa: Silverline Tools

Prehlasuje, že

model: Lamelovací fréžka 900W

sériové číslo: 960260

Čistý inštalovaný výkon: 900W

V súlade s nasledujúcimi smernicami:

- RoHS 2002/95/EC

- Smernica pre nízke napätie 73/23/EEC a 93/68/ES

- Smernice pre strojné zariadenia 98/37/ES

- EN60745-2-19: 2003

- EN60745-2-19: 2003

- EN55014-1: 2000 / + A1: 2001

- EN55014-2: 1997 / + A1: 2001

- EN61000-3-2: 2000

- EN61000-3-3 (1995) / + A1: 2001

Technická dokumentácia: Silverline Tools

Oboznámený orgán: Intertek

Miesto prehlásenie: Shanghai, China

Dátum: 21/12/2009

Podpísaný:

Pozícia vo firme: riaditeľ

Názov a adresa výrobcu alebo autorizovaného zástupca:

Silverline Nástroje, Boundary Way, Lufton Trading Estate, Yeovil, Somerset, Ba22 8hz Veľká Británia

Termék leírása

- | | |
|---|---|
| 1 Hátsó markolat | 10 Elszívó zacskó |
| 2 Elülso markolat | 11 Dönthető asztal magasságának beállító csavarja |
| 3 Főkapcsoló (ON/OFF) | 12 Asztal magasságának arretációja |
| 4 Biztosíték nem kívánt bekapcsolás ellen | 13 Magasság skálája |
| 5 Dönthető asztal kijelölt középpel | 14 Mélység revolveres szabályozója |
| 6 Dönthető asztal átlátszó borítása | 15 Mélységütköző beállító csavarja |
| 7 Szögek skálája | 16 Korong arretációja |
| 8 Dönthető vonalzó szögének beállítására szolgáló arretációs csavar | 17 Alapzat / korong borítása |
| 9 Elszívó csontk | 18 Lamellázó korong |

SZIMBÓLUMOK LEÍRÁSA

A szerszámjának típus címkején szimbólumokat találhat. Ezek fontos információkat tartalmaznak a gyártmányról vagy utasításokat használatáról.



Használjon hallásvédőt
Használjon szemvédőt
Használjon légzésvédőt
Használjon fejevédőt



Használjon védőkesztyűt



Olvassa el a használati utasítást



Az alkalmazandó jogszabályoknak és biztonsági előírásoknak megfelelően



Környezetvédelem

A leszolgált elektromos szerszám nem lakossági hulladék. Adja át újrahasznosításra.



Kettős szigeteléssel (Osztály II)

SPECIFIKÁCIÓ

Feszültség..... 230 V ~
 Frekvencia50 Hz
 Teljesítmény.....900 W
 Alapjáratí fordulatok..... 12000 min
 Max vágás mélysége..... 19 mm
 Korong mérete D100, d22
 Vibrációk..... hátsó markolat.. 1,365 m/s²
 elülso markolat. 2,597 m/s²
 Akusztikus nyomás..... 92 dB(A)
 Akusztikus teljesítmény..... 103 dB(A)
 Pontatlanság..... 3 dB(A)
 Védelem osztálya.....

Termelési fejlesztésünkben belül a Silverline termékek specifikációja változhat előzetes figyelmeztetés nélkül.

Általános biztonsági utasítások

Használat előtt tanulmányozza át ezt a használati utasítást és címkeket a terméken. Biztosítsa, hogy minden személy, aki használja ezt a terméket, teljesen ismertette legyen a használati útmutatóval. Minden utasítást betartása mellett se távolítható el az összes kockázat, dolgozzon óvatossággal. Ha nem biztos a termék biztonságos használatában, ne dolgozzon vele. Ezt a terméket csak olyan tevékenységekhez használja, amelyekre szánták.

- Az Ön személyes biztonsága érdekében az elektromos kéziszerszámot csak alacsony feszültségnek megfelelő megszakítóval védett áramforráshoz csatlakoztassa.
- Ne használja az elektromos szerszámot sérült motorborítással, a szigetelés károsodhat.
- Karbantartás előtt mindig húzza ki a gépet.
- A gépet mindig a gomb megnyomásával kapcsolja ki, nem a konnektorból való kihúzásával.
- Mindig ügyeljen arra, hogy a tápkábel munkafelületen kívül legyen.
- Az elektromos szerszámot csak kikapcsolt állapotban csatlakoztassa áramforráshoz.
- Ellenőrizze, hogy a munkadarab helyesen van rögzítve munka megkezdése előtt.
- Soha ne használja az elektromos szerszámot borítás nélkül.
- Vigyázzon az elrepülő forgácsokra.
- A vágási vonalnak akadálytalanok kell lennie felső és alsó oldalon is.
- A gépnek nem szabad átnedvesednie és nem is szabad nedves környezetben használni.
- Géppel való munka közben használjon védőszemüveget, kesztyűt, arcmaszkot, ha ez szükséges portól való védelemre, csúszásgátló

biztonsági cipőt és hallásvédőt.

- Ez a gép nem használható azbeszt tartalmú anyagra.

- Bizonyosodjon meg, hogy a szellőző nyílások mindig szabadok. Ha tisztítást igényelnek, húzza ki a konnektorból a gépet. Ne végezzen tisztítást fém tárgyakkal, sérülhetnek a belső részek.

- A kéz vagy test nem kerülhet a körfűrészlap elülső vonalába, amíg a gép üzemben van.

- Ne tegye le a gépet, amíg a korong le nem áll teljesen.

- Az alapzat / borítás mindig használatban kell, hogy legyen. Védi a kezelőt az elrepülő törmelékektől és korong sérülése esetén a véletlen érintkezéstől a koronggal.

- Ha nagyobb befogó átmérőjű korong van használatban, mindig belső határoló gyűrűvel kell hogy legyen használatban.

- A lamellázó kikapcsolása után ne próbálja megállítani a korongot.

- Ne használjon repedt vagy sérült korongot. Csak éles szerszámokat használjon jó állapotban. A sérült korongot azonnal cserélje ki.

- Csak az útmutatóban leírt specifikációknak megfelelő korongokat használjon.

- Ellenőrizze, hogy a korong a megfelelő irányban forog.

- Korong cseréje vagy bármilyen karbantartás előtt húzza ki a gépet a konnektorból.

- Ügyeljen a lamellázó korongok gyártójának specifikációra, beleértve a maximális fordulatszámot.

- Gép használata előtt ellenőrizze és távolítsa el az összes szöget és más idegen anyagot a munkadarabról.

Kezek nem kerülhetnek a munkafelület alá, amikor a korong még forog.

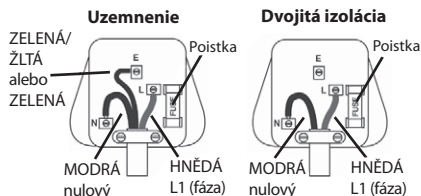
- A gép nem maradhat felügyelet nélkül üzem közben.

- ÜGYELNI KELL, hogy a korong forgása megfeleljen a nyílknak a gépen.

- A gép semmilyen esetben se üzemeltethető specifikációknak nem megfelelő koronggal.

- Védőmaszk használata szükséges káros port termelő műveletek során. Azbeszt tartalmú anyag nem megmunkálható.

Elektromos bekötés



A vezetők színe ebben a gyártmányban:

kék	munka vezető (nullás)
barna	fázis
zöld és sárga	földelő vezetők

Ez a gép megfelelő biztosítékkal kell, hogy legyen védve.

- Tűz és áramütés megelőzése érdekében ne tegye ki időjárás külső hatásainak.

- Ne javítson és ne építsen át semmilyen részt az útmutatóban leírtakon kívül.

- A javításokat csak szakképzett szervizekben végeztesse el.

Soha ne távolítsa el védőborítások semmilyen részét.

- Az áramvédő használata csökkenti az áramütés kockázatát.

Veszélyes környezet

- Ne használja a gépet nedves vagy vizes környezetben. Biztosítsa, hogy a munkafelület jól meg legyen világítva.

Ne használja robbanás veszélyes és tűzveszélyes anyagok, folyadékok és gázok közelében.

Gép használata közben kerülje az érintkezést leföldelt tárgyakkal, mint a csövek, radiátorok, hűtők és csapok.

Óvja magát vibrációktól

- A kézi szerszám vibrációkat okozhat, amik egészségügyi problémákat okozhatnak. A gép ne legyen használatban hosszú ideig szünet nélkül.

A gépet tartsa karban

-nBiztosítsa, hogy az összes szellőztető nyílás szabad legyen mindenkor. Másként túlterhelés és tűz veszélye áll fenn.

Mindig húzza ki a konnektorból

- Felszerelés és tartozékok cseréje előtt mindig húzza ki a gépet a konnektorból.

Kapcsolja ki el. hálózatba való csatlakozás előtt

- Biztosítsa, hogy a gép ki van kapcsolva konnektorba való csatlakoztatás előtt. Ha gép váratlanul leáll, nyomja a kapcsolót OFF pozícióba.

Ne terhelje túl a tápkábelt

Bizonyosodjon meg, hogy a tápkábel vagy hosszabbító kábel jó állapotban van.

Mindig cserélje ki a sérült tápkábelt

A sérült tápkábelt szakképzett szervizben cseréltesse ki. Soha ne húzza ki a kábelt a konnektorból a kábelnél fogva. Ne hagyja a gépet felügyelet nélkül. Mindig húzza ki a gépet a konnektorból és várja meg, míg teljesen leáll. Bármilyen változtatás elvégzésével elveszíti a garanciát, tovább komoly sérülést okozhat magának és környezetének.

Munka a géppel

Védje szemét

Mindig használjon megfelelő szemvédelmet. A hagyományos dioptriás szemüvegek nem alkalmasak a szemének védelmére. Nem állnak ellen az ütésnek és széttörhetnek.

Védje légútjait

Mindig használjon megfelelő arcmaszkot vagy légzésvédőt. Gondoljon a személyekre is, akik maga körül vannak kitéve a pornak.

Védje hallását

Mindig megfelelő hallásvédőt használjon, ha a zaj nagyobb, mint 80 dB.

Gondoljon a személyekre maga körül is. Az Ön felelőssége a személyek hallásvédelmének biztosítása maga körül.

Nem kívánt tárgyak

Ügyeljen a nem kívánt tárgyakra a vágott anyagban. Gondosan ellenőrizze le a vágott anyagot megmunkálás előtt. Távolítsa el az összes szöveget és hasonló tárgyat, amelyek komplikálják az anyag emgmunkálását.

Porelszívás

Gátolja meg a por felgyülemelését.

Tűzveszély.

Bizonyosodjon meg, hogy nincsenek más személyek a munkakörnyezetben. Ha szükséges más emberek jelenléte, az Ön felelőssége biztosítani számukra a megfelelő védőfelszerelést.

Lamellamaró felszerelése

- Csomagolja ki a marót és biztosítsa, hogy minden csomagolás el legyen távolítva.
- Teljesen ismerkedjen meg a termék funkcióival. Ha valamelyik részek hiányoznak vagy sérültek, ezeket meg kell javítani vagy ki kell cserélni.
- Használat előtt csatlakoztatva kell lennie a műanyag borításnak (6) a dönthető asztalhoz (5). A dönthető asztalt állítsa 90°-ra műanyag borítás egyszerűbb rögzítéséért. A felső oldalról akassza be a karokat és alulról bekattannak kis gombok a nyílásokba az asztalra.
- Csatlakoztassa a marót elszívó csomaggal (9)

perszívóhoz vagy elszívóhoz. Ha ezek nem állnak rendelkezésre, csatlakoztassa az anyag zacskót (10) amely a szállítmány része.

Használati útmutató

- Próbakötés elkészítését tanácsoljuk maradék anyagon. Fontos, hogy elégségesen ismerje a maró beállítását és kezelését.

FIGYELMEZTETÉS: Bármilyen karbantartás vagy javítás előtt a gépet húzza ki a konnektorból.

Vágás mélységének beállítása

Helyes vágási mélység beállítása nagyon fontos, helytelen beállításnál a szerszám vagy anyag sérülhet. A vágás mélységét a szabályozó elforgatásával éri el (14). Szabályozó segítségével beállítja a vágási mélység megközelítő értékét, viszont ajánljuk ezt tesztelni egy maradék anyagon.

Finom beállítás

A mélység finombeállítása a beállító csavar segítségével érhető el (15). Egy elforgatás az óra járásának megegyező irányában csökkenti a vágási mélységet 1 mm-rel.

Dönthető asztal szögének beállítása

Kötés gyártása előtt szükséges beállítani a szöveget a dönthető asztalon. Az asztal dönthető 0 135° tartományban. A skálán (7) állítsa be a kívánt szöveget majd rögzítse csavar (8) segítségével. Ha a csavart nem húzza meg, munkadarab, marógép vagy maró sérülhet.

Korong magasságának beállítása

Szerszám magasságának beállításához lazítsa meg az arretációt (12) és forgassa a csavart (11), óra járásával megegyező irányban való elforgatással az asztal felfelé tolódik, ami a korong lefele tolását jelenti. A magasság beállítása leolvasható a skálán (13). A magasság 0-30mm tartományban állítható. Amint beállítja a kívánt magasságot, szükséges erősen meghúzni az arretációs csavart (12).

Marógép kezelése

- A marógépet mindig biztonságosan, két kézzel tartsa, egy kezével a hátsó markolatot (2) és másik kezével az előlő markolatot (1).
 - A dönthető asztalnak vágás közben mindig teljesen a munkadarabnak kell, hogy legyen támasztva.
 - A munkadarabot a munkaasztalhoz szorítóval rögzítse.
 - Hagyja a korongot teljesen leállni, mielőtt a marógépet leteszi.
 - Húzza ki a gépet a konnektorból, mielőtt felügyelet nélkül hagyja.
- Vágás kialakítása**
Tartsa a marógépet erősen, mindkét kezével és

helyezze az asztalt (5) a munkadarabra. Bizonyosodjon meg, hogy a korong nem érinti a munkadarabot, se más tárgyat. A hátsó markolaton (1) nyomja meg a biztosító kapcsolót (4) és nyoja meg a főkapcsolót (3). Várja meg, míg a motor eléri a teljes fordulatszámot. Ezután lassan a folytonosan tolja a margépet a vágásba, amíg nem éri el a mélységet, ahol az ütköző megállítja a marógépet. Lassan lazítsa a nyomást a hátsó markolaton, amíg a maró nem csúszik be a helyére a marógépbe. Majd engedje el a főkapcsolót (3) és hagyja leállni a korongot, mielőtt leteszi a marógépet.

Karbantartás

Használat: A marógép „BARKÁCS” kategóriában való használatra van szánva otthoni használatra. Nem alkalmas ipari és professzionális vagy hasonló terhelésű gyártásra. Helytelen használatl a marógép sérülését okozhatja vagy akár megsemmisítését.

VIGYÁZAT! Bármilyen beállítás elvégzése előtt a gépet húzza ki a konnektorból.

- Körfűrészlap ellenőrzése: A marógép D100x3,8mm koronggal van felszerelve d22mm befogó nyílással.
- Munkadarab gyantával vagy ragasztóval – nem hatékony vágás. Mindig tisztítsa meg az élet használat után.

- Csavarok ellenőrzése: Rendszeresen ellenőrizze az összes csavart és biztosítsa, hogy jól meg vannak húzva. Bármilyen laza csavart azonnal húzzon meg. A laza csavarok komoly veszélyt jelentenek.

- Motor karbantartása: A motornak mindig maximális gondoskodást szánjon és bizonyosodjon meg, hogy a motor tekeréscselése nem sérült és nem nedves víztől vagy olajtól.

- Minden használat után a marógépet tisztítsa meg sűrített száraz levegővel.

- A szellőző nyílásokat tartsa tisztán és szabadon, ha nem így tesz, a motor sérülhet.

- Ellenőrizze, hogy a tápkábel jó állapotban van-e. Ha nem, cseréltesse ki autorizált szervizben.

- Szénkefék cseréje: alkalmas kicserélni 150-200 üzemóra után, vagy ha lerövidülnek. Ha a marógép elkezd szikrázni, azonnal kapcsolja ki és cserélje ki a szénkefeket.

Cseréjüket hagyja autorizált szervizre

- Bármikor, amikor átadja a gépet szénkefék cseréjére, kiemelten tanácsoljuk a gép teljes kitisztítását és átkenetését.

Likvidáció

Ne dobja a gépet otthoni hulladékba.

Forduljon a helyi elektromos hulladékgyűjtőhöz.

Üzleti feltételek

Garancia érvényesítése az IGM nástroje a stroje s.r.o / IGM szerszámok és gépek üzleti és garanciális feltételeit követi amelynek aktuális verziója a www.igmttools.hu weboldalon olvasható

CE megfelelésségi nyilatkozat

aláírt: Philip Ellis úr

jóváhagyva: Silverline Tools

Kijelenti, hogy

modell: Lamellamarógép 900W

sorozatszám: 128999

Nettó telepített teljesítmény: 900W

A következő irányelveknek megfelel:

- RoHS 2002/95/EC

- Alacsony feszültségű irányelve 73/23/EEC a 93/68/ES

- Gépek irányelve 98/37/ES

- EN60745-2-19: 2003

- EN60745-2-19: 2003

- EN55014-1: 2000 / + A1: 2001

- EN55014-2: 1997 / + A1: 2001

- EN61000-3-2: 2000

- EN61000-3-3 (1995) / + A1: 2001

Műszaki dokumentáció: Silverline Tools

Bejelentett szervezet: Intertek

A nyilatkozat helye: Shanghai, China

Dátum: 21/12/2009

Aláírt:



Beosztás a cégnél: igazgató

A gyártó vagy meghatalmazott képviselő neve és címe:
Silverline Szerszámok, Boundary Way, Lufton Trading Estate, Yeovil, Somerset, BA22 8hz Nagy-Britannia



Producer / Výrobce / Výrobca
Silverline Tools Velká Británie, EU.
www.silverlinetools.com



Distributor / Distributor/ Distribútor
IGM nástroje a stroje s.r.o., Ke Kopanině 560,
Tuchoměřice, 252 67, Czech Republic, E.U.
www.igm.cz